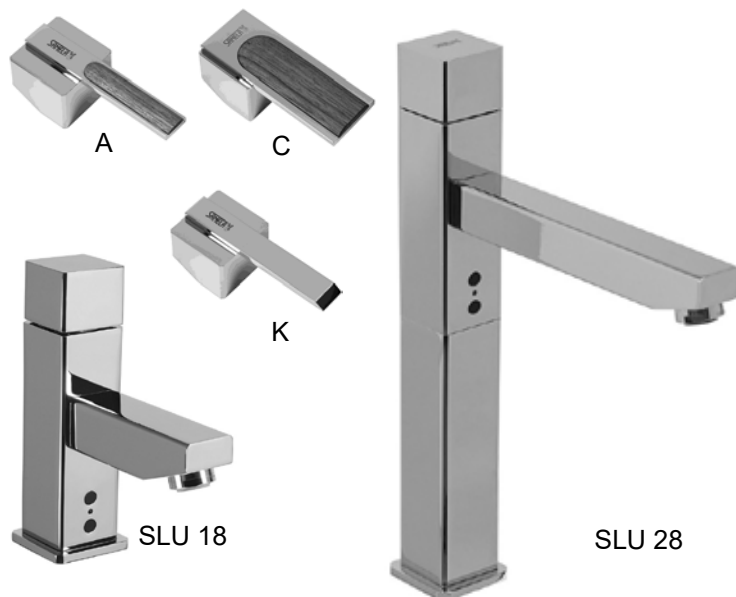


Baterii de lavoar cu senzor SLU 18, SLU 28



Caracteristici

6 L

LEED

- perlator economic, debit 6 l/min
- funcție de oprire automată după 5 min. de utilizare continuă
- apa va curge cât timp mâinile utilizatorului sunt în raza activă (raza maximă 0,3 m)
- apa se va opri la un anumit interval după îndepărtarea mâinilor din raza activă (valoare reglabilă)
- timp după care apa se oprește 0,25 la 7,75 sec.
- posibilitate de oprire cu telecomanda SLD 03
- destinate pentru apă caldă și rece, reglarea temperaturii cu mixer
- se poate comanda cu diferite mânere, chiar personalizate
- monitorizarea capacității bateriei (la modelele cu index „B”)
- program START/STOP și de igienizare automată

Specificații tehnice:

Tensiune de operare

- SLU 18, 18A, 18C, 18K, 28, 28A, 28C, 28K 24V DC
- SLU 18B, 18AB, 18CB, 18KB, 28B, 28AB, 28CB, 28KB 9V

Putere

- la tensiune de 24V DC 14 W
- la tensiune de 9V 11 W

Durata de viață baterie

- litiu 9V, tip U9VL aprox. 2 ani (100 utilizări/zi)

Raza activă

- standard 0 - 0,3 m
- program START/STOP 0,05 - 0,1m

Presiune

- 0,1 - 0,6 MPa

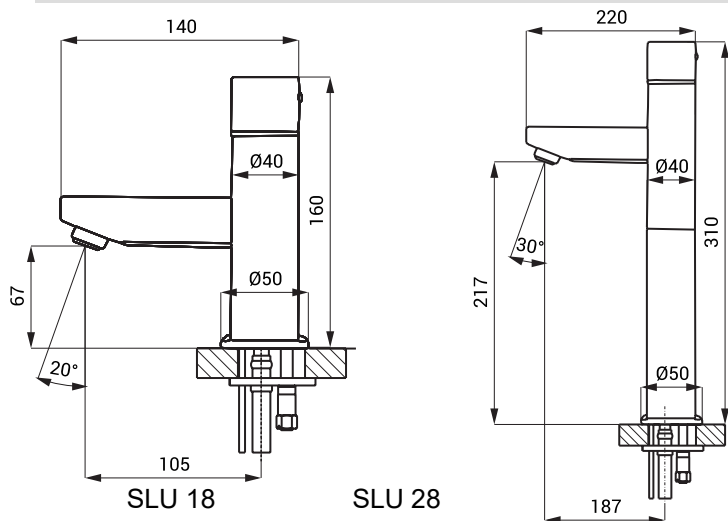
Debit

- 6 l/min. (dată inf.)

Alimentare apă

- filet ext. G 1/2"

Dimensiuni:



Specificații:

SLU 18	- cod 03180	baterie cromată cu electronică integrată, mixer, valvă electromagnetice (2 buc.), racorduri flexibile, robinet colț și valvă antiretur (2 buc.), locaș baterie și baterie SLA 09 (numai modelele cu index B)
SLU 18A	- cod 43184	
SLU 18C	- cod 43182	
SLU 18K	- cod 13187	
SLU 18B	- cod 03185	
SLU 18AB	- cod 43185	
SLU 18CB	- cod 43183	
SLU 18KB	- cod 43181	
SLU 28	- cod 03280	
SLU 28A	- cod 43284	
SLU 28C	- cod 43282	SLU 28K - cod 13287
		SLU 28B - cod 03285
		SLU 28AB - cod 43285
		SLU 28CB - cod 43283
		SLU 28KB - cod 43281

Accesorii recomandate:

SLZ 01Y	- cod 05012	transformator extern 24V DC pt. max. 2 valve
SLZ 01Z	- cod 05011	transformator extern 24V DC pt. max. 4 valve
SLZ 03	- cod 05030	transformator extern cu funcție de oprire 24V DC pt. max. 9 valve
SLZ 04Y	- cod 05041	transformator 24V DC pentru șină DIN pentru alimentarea a max. 5 valve
SLZ 04Z	- cod 05042	transformator 24V DC pentru șină DIN pentru alimentarea a max. 9 valve
SLZ 04X	- cod 10049	transformator 24V DC pentru șină DIN pentru alimentarea a max. 15 valve
SLD 03	- cod 07030	telecomandă universală pentru reglarea parametrilor
SLA 09	- cod 06090	baterie litiu 9V/1300mAh, tip U9VL, durata de viață 2 ani la 100 utilizări/zi (numai modelele cu index B)